



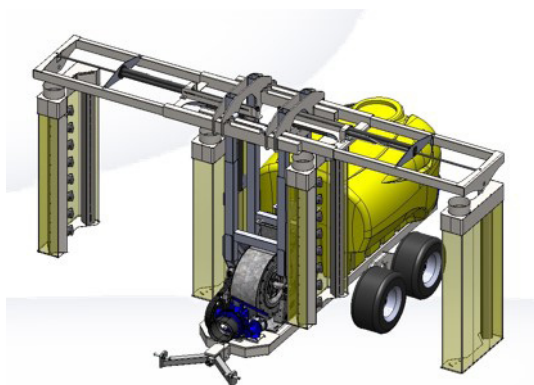
2i2A

Initiatives innovantes dans
l'agriculture et l'agroalimentaire



OPTI VITI

Mise en place d'un système de pulvérisation confinée et sans panneaux récupérateurs pour le traitement de la vigne



Le projet OPTI VITI, porté par la société CHABAS, vise à développer un nouveau système de pulvérisation confinée, sans récupération des produits pulvérisés et recontamination éventuelle de la vigne lors des traitements. Le produit liquide sera fragmenté en gouttes par un éclateur, qui constitue une alternative aux buses antidérive, puis diffusé par flux d'air.

Le nouveau système doit permettre une meilleure pénétration du produit dans le volume foliaire et éviter les interventions des opérateurs en cours de traitement pour cause de bouchage des buses de distribution du produit.

Outre la baisse de l'exposition des opérateurs aux produits phytosanitaires, le nouveau système permettra une réduction des intrants, de la dérive et un meilleur respect de l'environnement.

Le développement du triptyque C.I.E (confinement, inclinaison, électrostatique) sur cet appareil, s'inscrit dans cette optique de préservation de l'environnement.

La phase de R&D durera 18 mois, de février 2017 à juillet 2018 et se terminera par la validation du prototype sur banc d'essai et en vignoble. La réussite de cette étape déclenchera la commercialisation du système dès le second semestre 2018.

Projet piloté par : SAS CHABAS
Partenaires : MARTIGNANI, PAGET

Financé par le Programme d'Investissements d'Avenir à hauteur de 200 K€ (pour un montant du projet de 623 M€).



FranceAgriMer

